

## Руководство по эксплуатации IPT-AVD7 TAURUS

## IPT-AVD10 TAURUS

### 1. Комплектация

Монитор IPT-AVD LEPUS - 1шт

Винт - 4шт

Провода 2PIN - 1шт

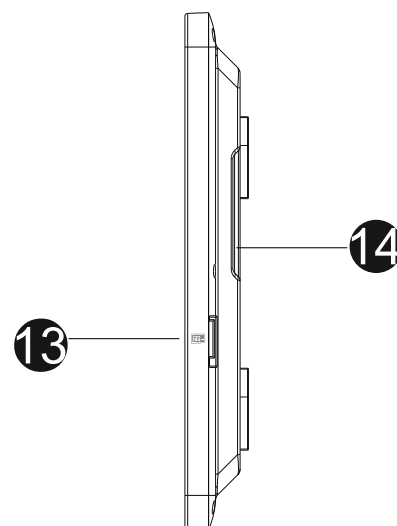
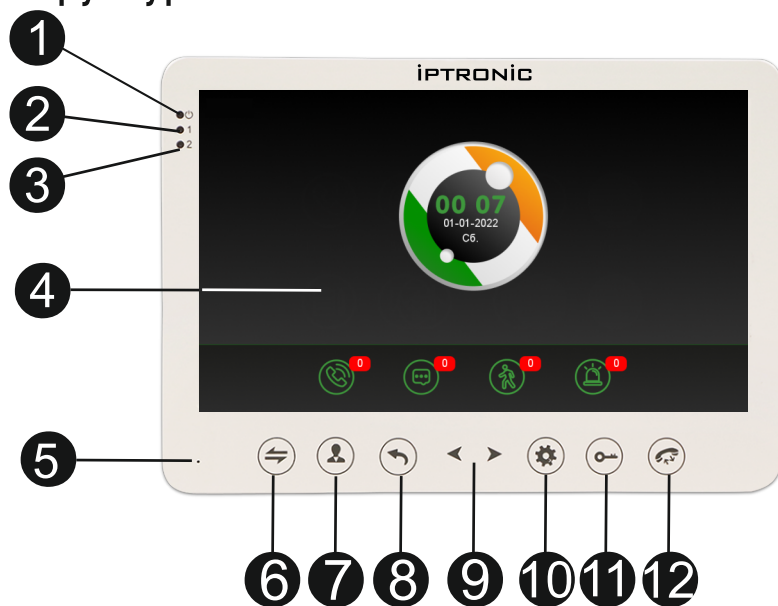
Провода 3PIN - 1шт

Монтажная пластина - 1шт

Дюбель - 4шт

Провода 4PIN - 6шт

### 2. Структура

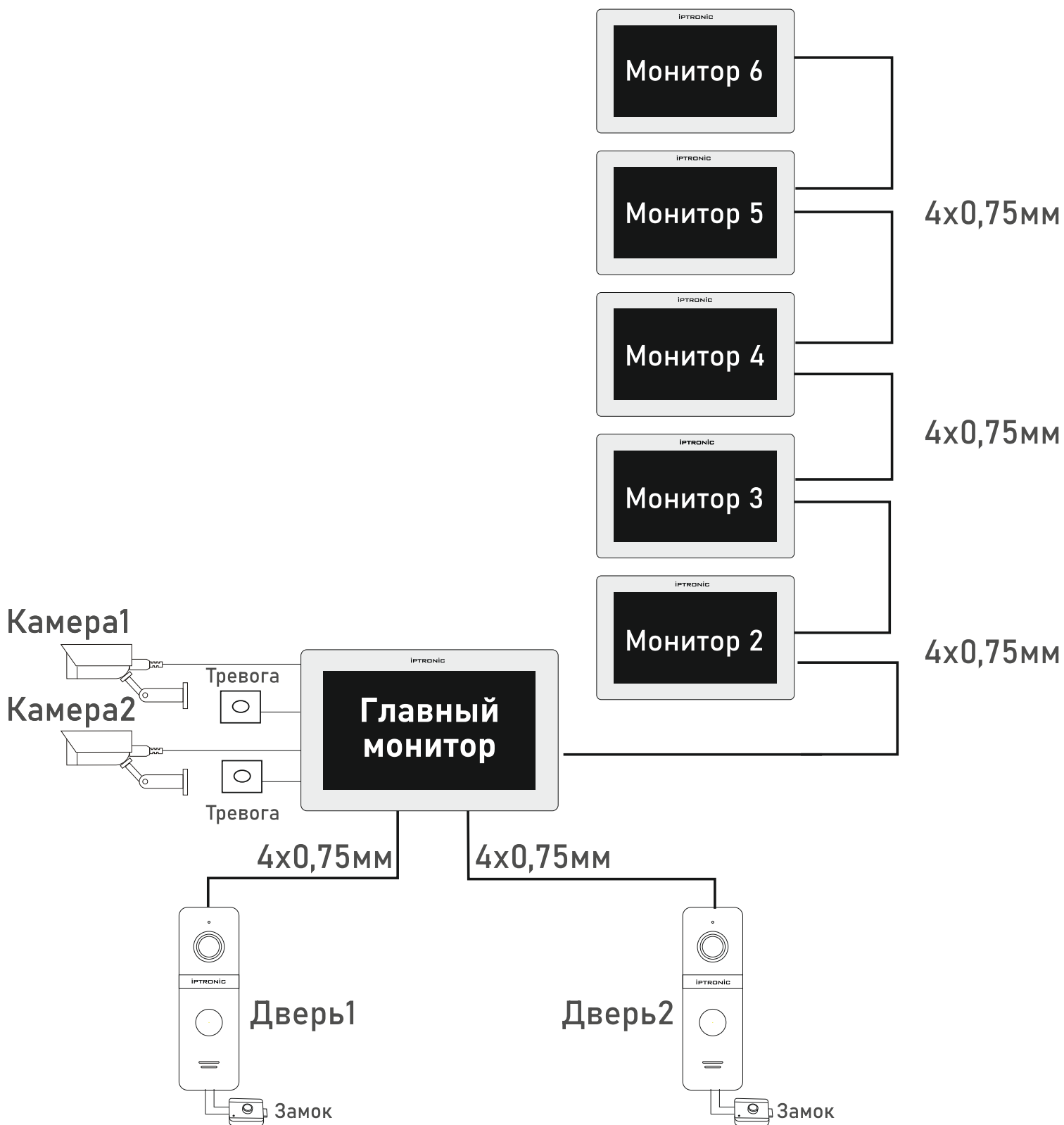


№	Название	Описание	№	Название	Описание
1	Индикатор 1	Индикатор питания	8	Кнопка «Возврат»	Возвращает в предыдущее меню
2	Индикатор 2	Индикатор вызывной панели 1	9	Кнопки «Вперед» и «Назад»	Переходы между элементами
3	Индикатор 3	Индикатор вызывной панели 2	10	Настройки	Вход в настройки монитора
4	TFT Дисплей	Экран для просмотра информации	11	Открыть	Открытие двери при вызове или просмотре
5	Микрофон	Передает голос на внешнее устройство	12	Ответить/Завершить	Ответить/Завершить вызов Вызов другого монитора Удержание для выхода
6	Переключатель	Переключение между устройствами	13	Слот для SD карты	Вставьте в слот SD карту для сохранения данных
7	Мониторинг	Просмотр видео с вызывной панели или видекамеры	14	Динамик	Воспроизводит звук с внешнего устройства

## Руководство по эксплуатации IPT-AVD7 TAURUS

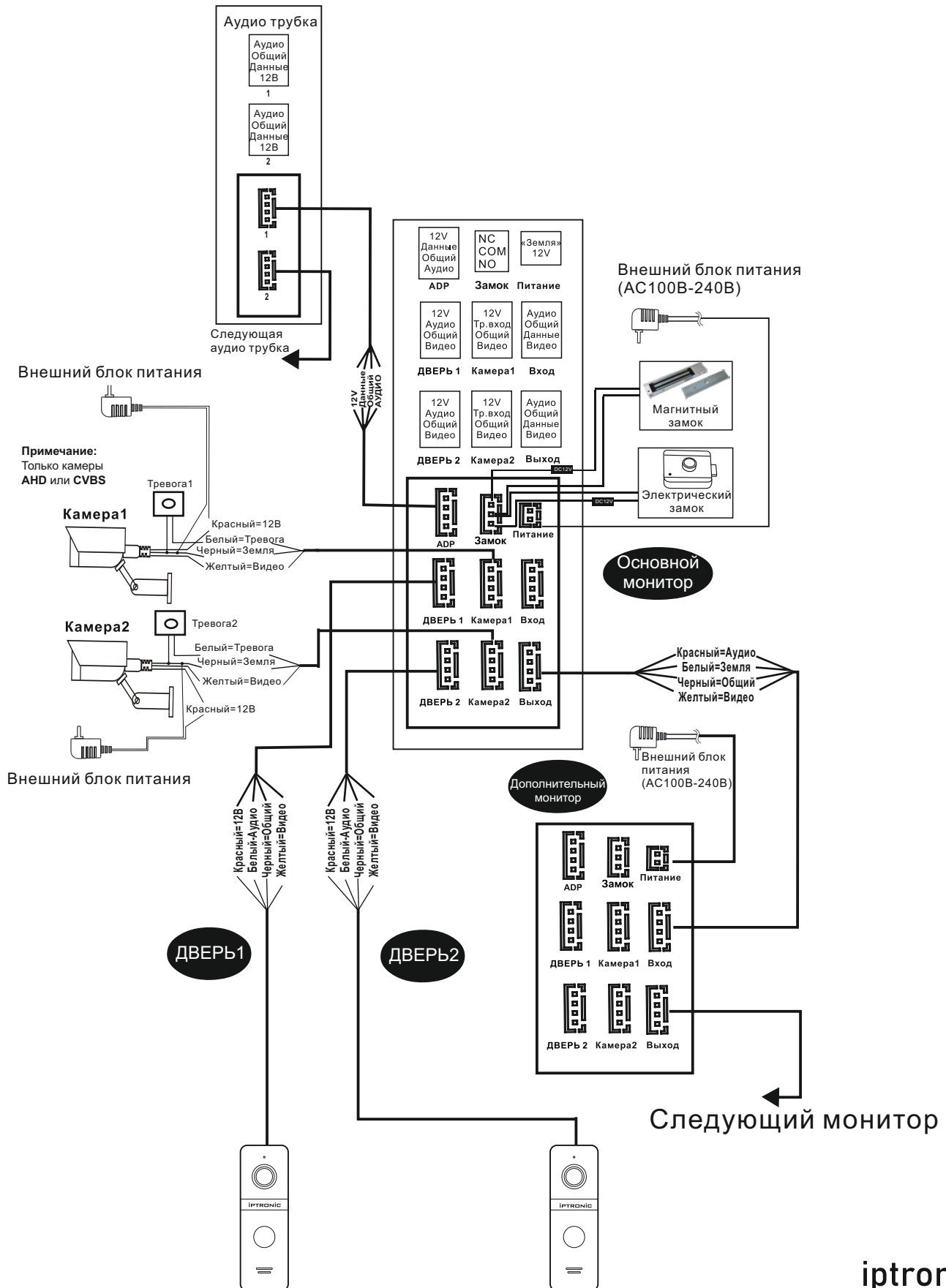
## IPT-AVD10 TAURUS

### 3. Схемы подключения



## Руководство по эксплуатации IPT-AVD7 TAURUS

## IPT-AVD10 TAURUS

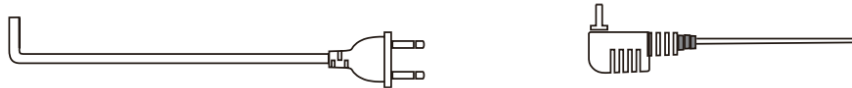


## Руководство по эксплуатации IPT-AVD7 TAURUS

## IPT-AVD10 TAURUS

### 4. Установка

- Внутреннее питание монитора имеет встроенное питание от 220В или внешним питанием 15В.



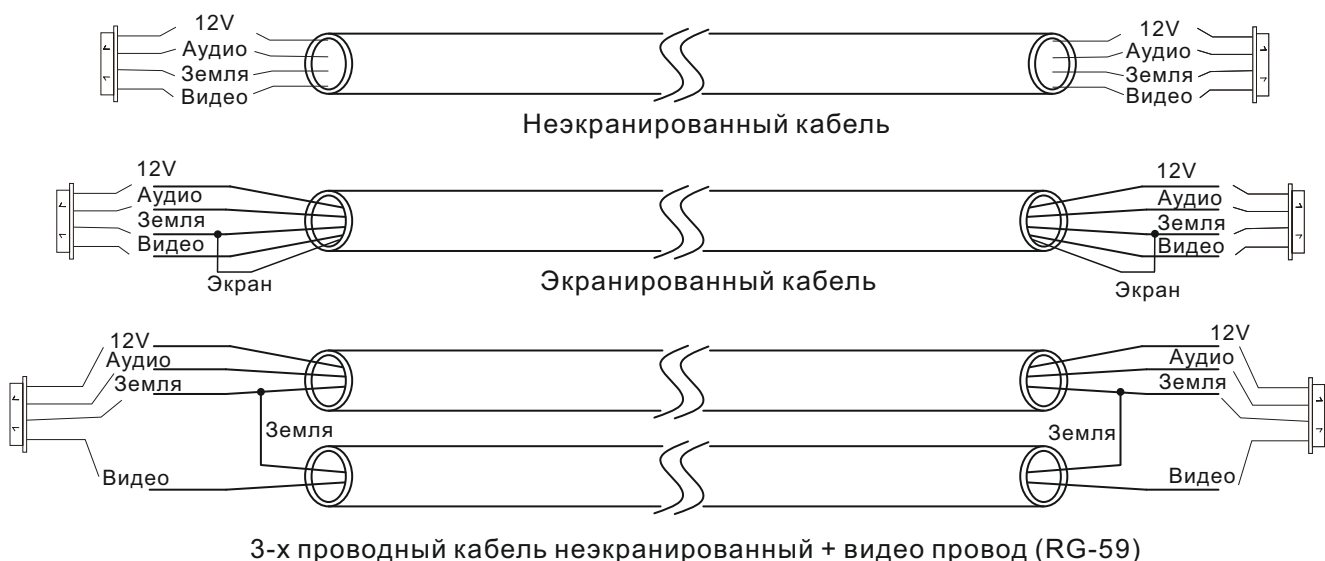
- Монитор поддерживает 2 вызывные панели, 6 мониторов и 2 камеры.
- Выходное напряжение на камеры составляет 15В 500мА. Перед подключением камеры, проверьте ее характеристики.
- При подключении устройств, лучше использовать экранированный кабель. Качества кабеля может влиять на качество звука и видео, а так же дальность передачи сигнала.
- Требования к кабелю:

Более 28 м. кабель с диаметром провода 4\*0,2мм или более

Более 50 м. кабель с диаметром провода 4\*0,3мм или более

Более 80 м. кабель с диаметром провода 4\*0,5мм или более

- Использование 3-х и 4-х проводных кабелей:

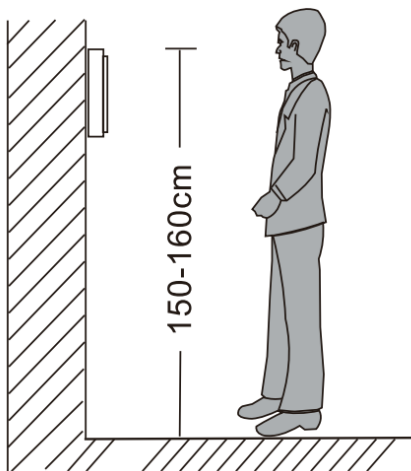


- Перед подключением устройств, отключите питание.

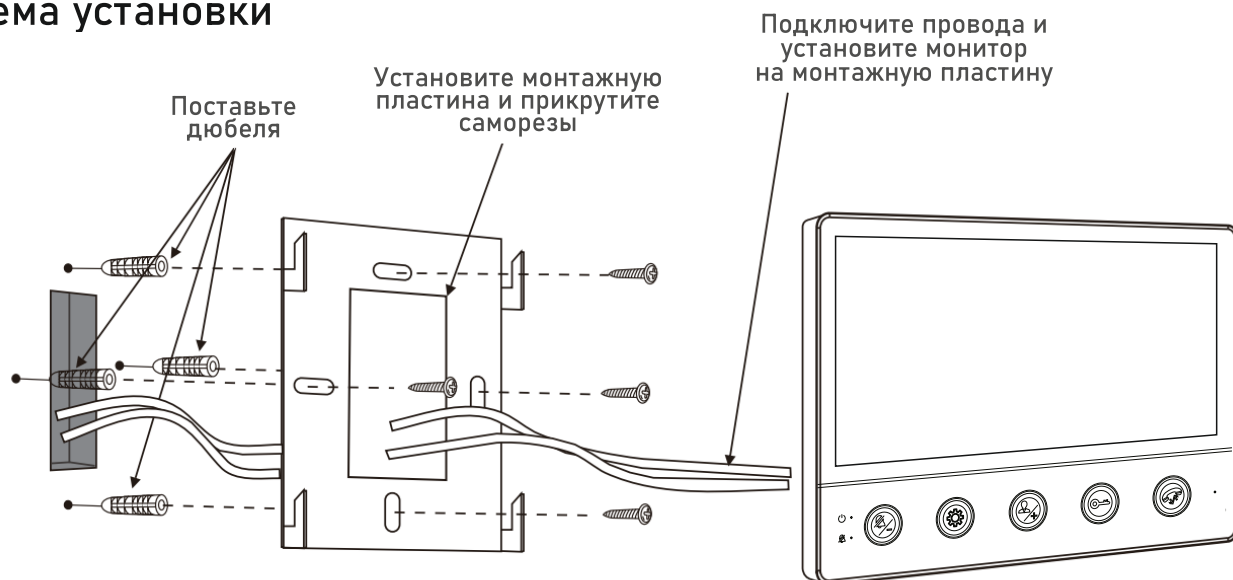
## Руководство по эксплуатации IPT-AVD7 TAURUS

## IPT-AVD10 TAURUS

- Избегайте установки устройства вблизи источников сильного излучения, магнитного поля и рядом с водой.
- Не разбирайте самостоятельно устройство, чтобы не повредить элементы. Техническое обслуживание должно выполняться квалифицированным специалистом.
- Не устанавливайте устройство в места, где есть вибрация или тряска, так как внутренние компоненты могут повредиться.
- Рекомендуемая высота установки 150–160 см.
- Отключите питание перед установкой.



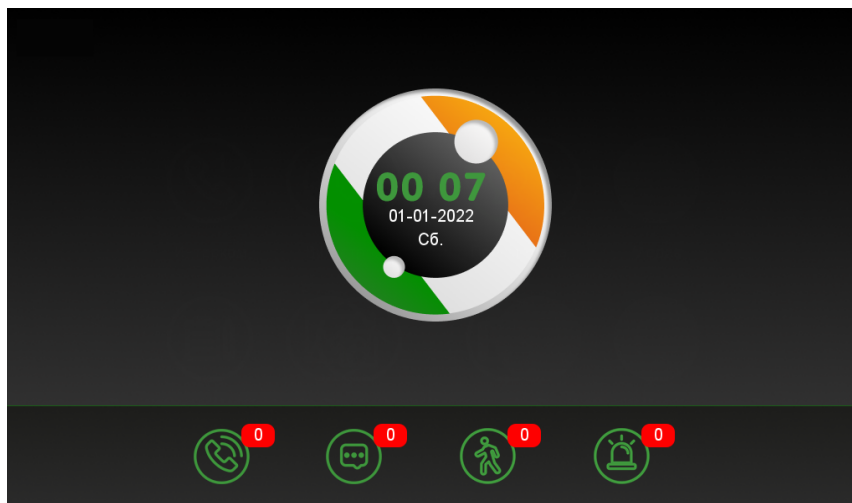
### 5. Схема установки



## Руководство по эксплуатации IPT-AVD7 TAURUS IPT-AVD10 TAURUS

### 6. Эксплуатация

#### 6.1 Режим ожидания



Отображение:

Время

Запись разговора / сообщений / детекции движения / тревоги

- а) При не использовании, монитор перейдет в режим ожидания через 1мин.
- б) Если на мониторе есть история звонков и сообщений, то на экране на соответствующей иконке будет отображаться количество сообщений.

#### 6.2 Режим фоторамки

В режиме фоторамки изображения на SD-карте будут воспроизводиться в режиме ожидания.

При установке SD-карты в слот, система создаст папку «Digital Frame». В данную папку необходимо поместить изображения для их воспроизведения.

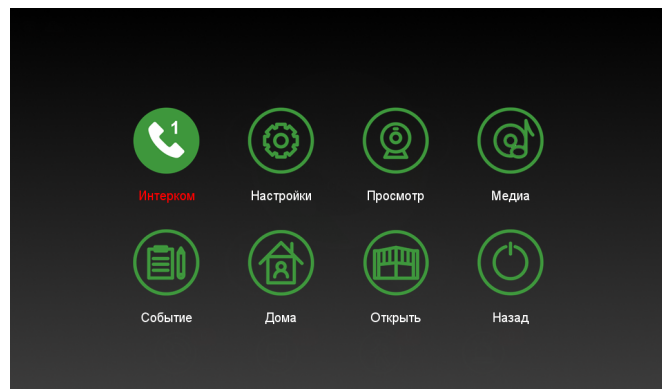
## Руководство по эксплуатации IPT-AVD7 TAURUS

## IPT-AVD10 TAURUS

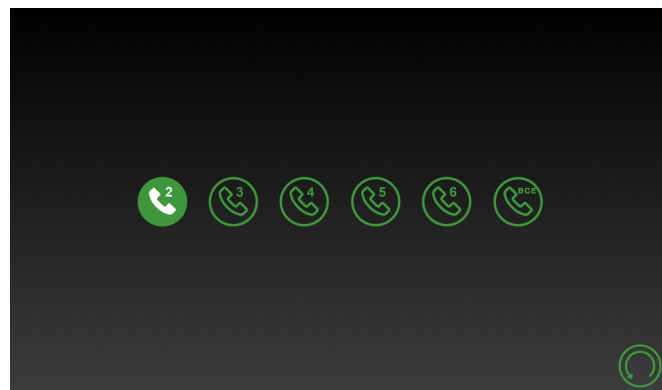
### 6. Эксплуатация

#### 6.3 Главное меню

В режиме ожидания нажмите на кнопку «Настройки», чтобы войти в главное меню.

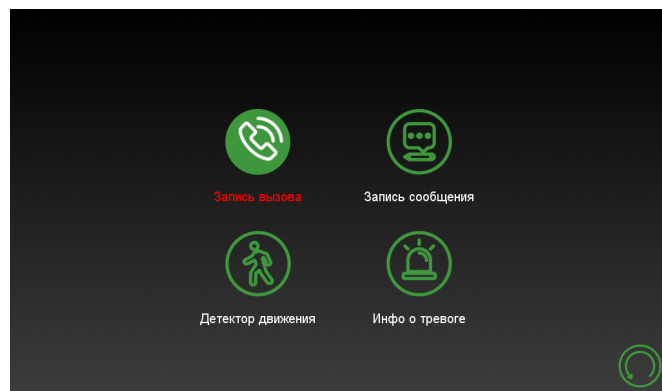


**[Интерком]** – Данная функция работает если в системе более двух мониторов. После выбора монитор будет звонить на дополнительный монитор. Если нажать на «ВСЕ», звонок поступит на все мониторы, но ответить сможет только один.



#### **[Событие]**

В данном разделе можно просмотреть историю вызовов, сообщений, обнаружений движения и тревоги. После выбора записи, при долгом нажатии предложит открыть, удалить, удалить все или закрыть окно.



## Руководство по эксплуатации IPT-AVD7 TAURUS IPT-AVD10 TAURUS

[Настройки...]

[Система]

ID монитора - Идентификатор монитора  
(1 означает, что монитор является  
основным)

Время - 24-часовой формат. Установка  
времени

Формат даты - Выбор формата  
отображения даты

Часы - Вкл/Выкл часов в режиме ожидания

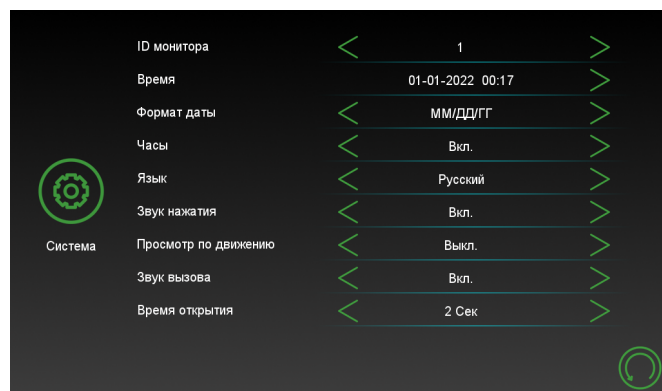
Язык - Выбор языка интерфейса (Русский, Английский)

Звук нажатия - Вкл/Выкл звукового сопровождения при нажатии клавиш

Просмотр по движению - Вкл/Выкл отображения срабатывания  
на мониторе

Звук вызова - Вкл/Выкл звука вызова

Время открытия - Время открытия реле в диапазоне от 1 до 10 секунд



[Дверь]

Статус - Вкл/Выкл вызывной панели

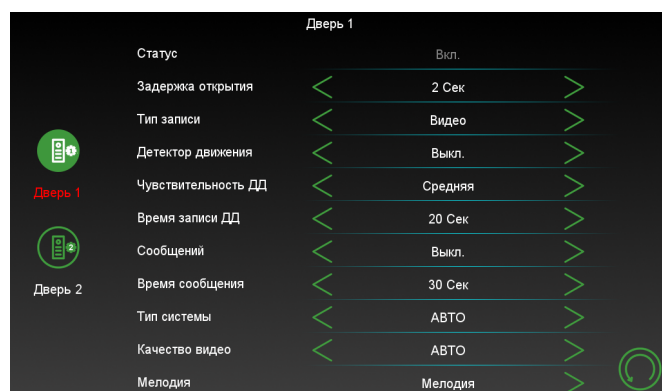
Задержка открытия - Время активации  
реле. Диапазон составляет от 1сек до  
10сек, по умолчанию 2 сек

Тип записи - Снимок или видео при  
совершении вызова

Детектор движения - Вкл/Выкл запись  
при обнаружении движения

Чувствительность ДД - Выбор чувствительности для детектора движения.  
Выбор низкой, средней или высокой чувствительности

Время записи ДД - Длительность записи при обнаружении движения.  
Диапазон от 1мин до 5мин, по умолчанию 1мин.





## Руководство по эксплуатации IPT-AVD7 TAURUS

## IPT-AVD10 TAURUS

### [Дверь]

Автоответчик - Вкл/Выкл режим

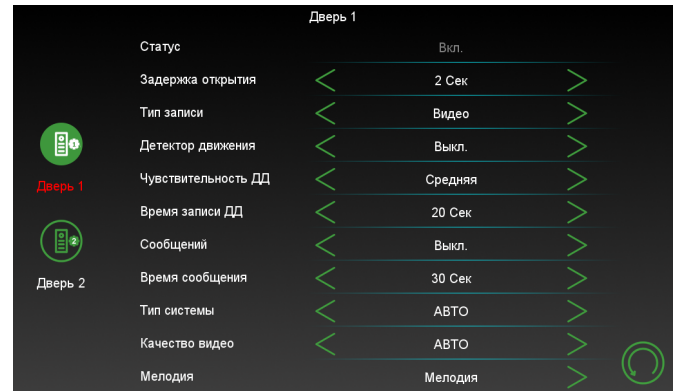
«Автоответчика»

Время сообщений - Выбор времени длительности «Автоответчика». Можно установить 30, 60, 120 секунд, по умолчанию 30 сек

Тип системы - Выбор формата в системе АHD1080, АHD720, CVBS, CVI1080, CVI720, TVI1080 и TVI720. Режим «АВТО», автоматически определяет подключенные устройства

Качество видео - Выбор формата видео

Мелодия - Выбор мелодии при вызове



### [Камера]

Статус - Вкл/Выкл камеры

Тип датчика - Выбор состояние контакта при подключении тревожного датчика.

НО - Нормально открытый

НЗ - Нормально закрытый

Выкл - Выключение датчика

Длительность тревоги - Активирует длительность звонка при сработке датчика тревоги. Диапазон от 1 до 20 секунд, по умолчанию 5сек

Запись по тревоге - Снимок или видео при тревоге

Детектор движения - Вкл/Выкл запись при обнаружении движения

Чувствительность ДД - Выбор чувствительности для детектора движения. Выбор низкой, средней или высокой чувствительности

Время записи ДД - Длительность записи при обнаружении движения.

Диапазон от 1мин до 5мин, по умолчанию 1мин

Тип системы - Выбор формата PAL, NTSC или АВТО. В режиме АВТО, монитор будет автоматически выбирать формат камеры

Качество видео - Выбор формата видео



## Руководство по эксплуатации IPT-AVD7 TAURUS IPT-AVD10 TAURUS

### [Сцена]

Фоторамка - Вкл/Выкл режим

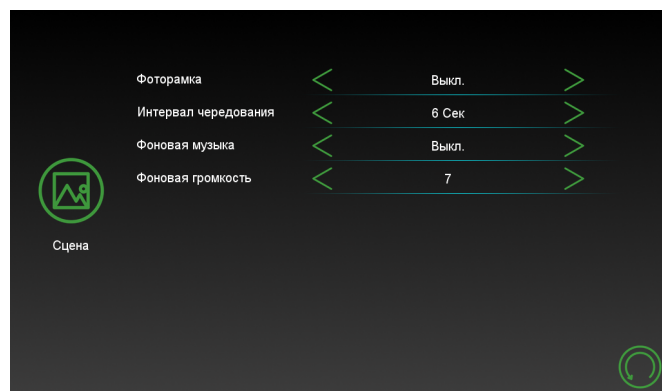
«Фоторамки». При включенном режиме, монитор будет проигрывать фото с SD-карты(необходимо поместить фото в папку «DigitalFrame»)

Интервал чередования - Время проигрывания фото

Фоновая музыка - Включает фоновую музыку в режиме ожидания.

Необходимо добавить музыку формата MP3 в папку «BgMusic» на SD-карте

Фоновая громкость - Выбор уровня громкости в диапазоне от 1 до 10



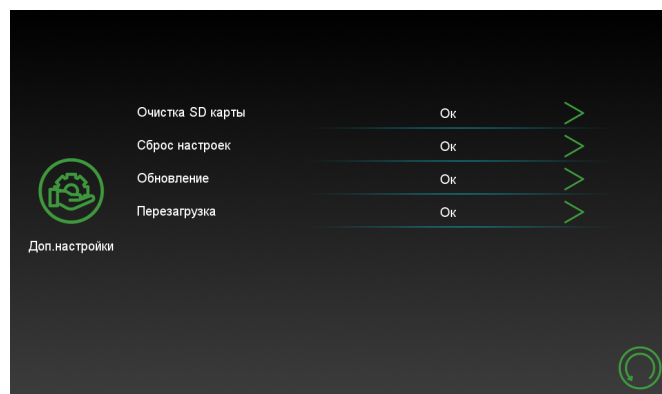
### [Доп. настройки]

Очистка SD карты - Форматирование карты памяти

Сброс настроек - Восстановление на настройки по умолчанию

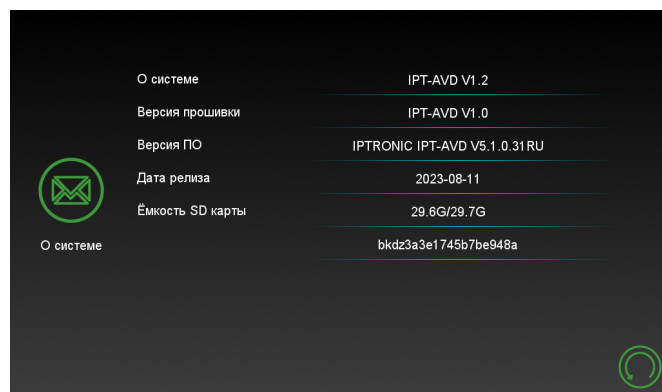
Обновление - Обновление системы

Перезагрузка - Перезагрузка системы



### [О системе]

Информация о системе, версии прошивки и емкости карты памяти после ее установки

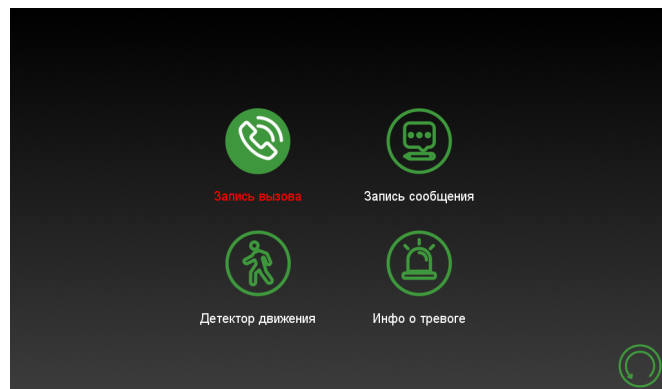


## Руководство по эксплуатации IPT-AVD7 TAURUS

## IPT-AVD10 TAURUS

### [События...]

В данном меню можно просмотреть историю вызовов, записи тревог. После длительного нажатия на событие, можно удалить, удалить все или закрыть окно

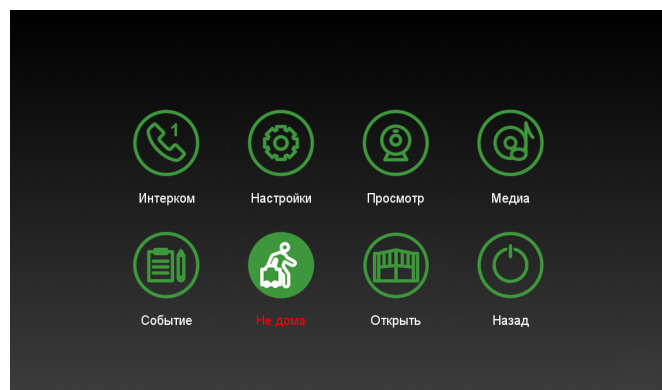


### [«Дома, «Не дома», «Спящий режим»]

«Дома» - При вызове начнет звонить монитор, спустя 30 сек, перейдет в режим «Автоответчик» при вставленной SD-карте, если ее нет устройство завершит вызов

«Не дома» - При вызове сразу перейдет в режим «Автоответчик» при вставленной SD-карте, если ее нет устройство завершит вызов

«Спящий режим» - Вызов без звукового сопровождения. Через 30 сек перейдет в режим «Автоответчик» при вставленной SD-карте, если ее нет устройство завершит вызов



## Руководство по эксплуатации IPT-AVD7 TAURUS

## IPT-AVD10 TAURUS

В режиме ожидания, после нажатия на кнопку вызова на вызывной панели, на мониторе появится видео и станет проигрывать мелодию 30сек(по умолчанию).

Нажмите на кнопку «Ответить», после чего вы сможете говорить с посетителем.

Разговор длится 120 секунд максимум.

Во время разговора, нажмите кнопку «Открыть», вызывная панель откроет замок. Импульс открытия по умолчанию 2 сек.

Монитор будет включен еще 20 сек, чтобы убедиться вход посетителя и выключиться автоматически.

Для завершения вызова нажмите кнопку «Завершить».

Примечания:

1. При вставленной SD карте, запись видео от начала до конца разговора(при вкл. режиме записи).
2. Разговор автоматически заканчивается через 20 секунд после открытия.
3. Нельзя переключить изображение на другую камеру в режиме разговора.
4. Звонок может совершать только одна вызывная панель.
5. При вставленной SD-карте, установите режим «Автоответчика».

## Монитор видеодомофона IPT-AVD7 TAURUS IPT-AVD10 TAURUS



### Официальный ресурс компании IPTRONIC

Актуальную информацию о продукции Iptronic Вы всегда можете посмотреть на нашем сайте:

[www.iptronic.ru](http://www.iptronic.ru)

На нем Вы можете найти подробную информацию обо всем оборудовании, примеры видео с камер и актуальные технические характеристики. В разделе «Сервис» доступна подробная документация на все оборудование, инструкции, а также необходимые утилиты и клиентское программное обеспечение.

#### Наши контакты

Отзывы и предложения Вы можете отправлять нам на почту:

[info@iptronic.ru](mailto:info@iptronic.ru)

По любым техническим вопросам Вы можете обращаться в службу технической поддержки:

- по телефону: + 7 (495) 278 02 08 (доб 1)

- по электронной почте: [support@iptronic.ru](mailto:support@iptronic.ru)

### Гарантийный талон № \_\_\_\_\_

Модель IPTRONIC IPT-AVD TAURUS	Дата приобретения
Серийный номер	Ф.И.О. и телефон покупателя
Название и юридический адрес продающей организации	Место печати

Внимание: убедитесь, что гарантийный талон полностью, правильно и четко заполнен.

Настоящий гарантийный талон выдается сроком на 12 месяцев от даты продажи.

Гарантия распространяется только на Товары, используемые в соответствии с назначением, техническими и иными условиями, предусмотренными изготовителем (производителем). При нарушении этих условий Продавец не несет ответственности по гарантийным обязательствам. Продавец вправе отказать покупателю в гарантийном обслуживании, если при выяснении причин неисправности, будет установлено, что данные обстоятельства не могут быть отнесены к заводским дефектам поставленного Товара.

Гарантия НЕ распространяется:

на неисправности, возникшие в результате воздействия окружающей среды (дождя, снега, града, грозы и т.д.) и наступления форс-мажорных обстоятельств (пожара, наводнения, землетрясения и др.)

на неисправности, вызванные нарушением правил транспортировки, хранения, эксплуатации или неправильной установкой.

на повреждения, вызванные попаданием внутрь Товара посторонних предметов, веществ, жидкостей, насекомых и т.д.

на Товар, имеющий внешние дефекты (явные механические повреждения, трещины, сколы на корпусе и внутри устройства).

на блок питания, идущий в комплекте

В случае обнаружения следов механических и термических повреждений компонентов на платах.

В случае внесения Покупателем любых изменений в Товар.

В случае если в течение гарантийного срока часть или части Товара были заменены частью или частями, которые не были поставлены или санкционированы производителем, а также были неудовлетворительного качества и не подходили для Товара.

В случае если ремонт производился не в авторизованном производителем сервисном центре

Действие настоящей гарантии не распространяется на детали отделки и корпуса, а также на прочие детали,

обладающие ограниченным сроком использования.